

**Geschirrspülen**  
**Untertischgeschirrspüler mit WASH-SAFE**  
**CONTROL, Ablaufpumpe, Reiniger- und**  
**Klarspülerdosierer, 3 Phasen, 540d/h -**  
**McDonald's**

**Technisches Datenblatt**ARTIKEL #  
MODELL #

NAME #

SIS #

AIA #

**400223 (ELA3GMCD)**

Untertischgeschirrspüler mit  
WASH-SAFE CONTROL,  
Ablaufpumpe, Reiniger- und  
Klarspülerdosierer, 3  
Phasen, 540d/h -  
McDonald's

## Kurzbeschreibung

### Artikel Nr.

Die Maschine ist ein Electrolux Professional Untertischgeschirrspüler mit Heißwasserklarspülung und einem Geschirrkorb von 500\*500mm mit WASH SAFE CONTROL. Die elektrischen Eigenschaften sind 400 Volt Dreiphasenbetrieb mit 50 Hz, der vor Ort auf Einphasenbetrieb umgestellt werden kann. Die Waschleistung wird durch eine leistungsstarke Waschpumpe, einen Waschtank mit großem Fassungsvermögen sowie obere und untere drehbare Sprüharmer gewährleistet. Sanftanlauf der Waschpumpe, um ein versehentliches Zerschneiden von Kristallwaren zu vermeiden. Konstante Spültemperatur und konstanter Spüldruck durch eingebauten atmosphärischen Boiler und Drucksteigerungspumpe. Das Gerät verfügt über eine "Wash-Safe Control"-LED-Leuchte. Das grüne Licht zeigt an, dass alle gespülten Gegenstände ordnungsgemäß gespült wurden. Verbraucht 3 Liter sauberes Wasser pro Endspülung. Drei automatische Zyklen für verschiedene Arten von Gütern. Doppelwandige, isolierte Tür. Konstruktion aus Edelstahl 304 AISI, einschließlich Tür, Außenverkleidung, Rahmen und Waschbehälter. Elektronische Steuerung mit Temperaturanzeige. Automatischer Selbstreinigungszyklus. Die Einheit umfasst eine Ablaufpumpe, eine Reinigungsmittel- und eine Klarspülmittelpumpe und ist mit einem Stromkabel ausgestattet.

## Hauptmerkmale

- Maschine mit Softstart als zusätzlichen Schutz für empfindliches Spülgut.
- Spülsystem mit drehenden Spülarmen, Hochleistungs-Spülpumpe und Boiler mit großer Kapazität für professionelles Spülen.
- 4-Sekundenpause (variabel) nach dem Spülgang und vor dem Nachspülen sichert, dass kein unreines Wasser auf das saubere Spülgut tropfen kann.
- Voll automatischer Reinigungszyklus verhindert das Risiko von Bakterienvermehrung.
- Einfache Bedienblende mit digitalem Display ermöglicht, Dauer und Temperatur von Spül- und Nachspülzyklen sowie eine genaue Dosierung von Spül- und Nachspülmitteln vor Ort individuell einzustellen, je nach Anforderung des Kunden.
- Service leicht von vorn durchführbar.
- IPX4 Spritzwasserschutz.
- Das effektive Nachspülsystem verbraucht nur 3 l frisches Heißwasser je Korb für eine perfekte Hygienisierung.
- Digitale Anzeige informiert den Betreiber über Zyklusstatus und Temperaturen.
- Modernste elektronische Regelung mit eingebauter Programmierung, Eigendiagnose für den Service und automatischem Innenklarspülzyklus.
- Einzigartige Temperaturverriegelung garantiert die geforderte Wassertemperatur für den Spül- und den Klarspülvorgang.
- Stundenreinigungskapazität: 30 Korb oder 540 Teller
- Konstante Temperatur von 84 °C während des gesamten Klarspülzyklus, unabhängig von Versorgungsnetz und Wasserdruck.
- Grünes Licht für "Spülsicherheitskontrolle" bestätigt, dass alles korrekt gespült ist.
- Hochleistungs-Luftklappe Klasse A im Wasserzulauf zum Vermeiden, dass Wasser bei plötzlichem Druckabfall zurück ins Netz läuft.
- 3- oder 1-Phasen-Elektroanschluss, vor Ort umstellbar.
- Eingebauter atmosphärischer Boiler, der so dimensioniert ist, dass er das einströmende Wasser für die Desinfektionsspülung auf mindestens 84 °C erhöht. Es ist keine externe Drucksteigerungspumpe erforderlich.
- Eingebaute Spül- und Klarspülmitteldosierer mit automatischem Start- und Dauerladezyklus für perfekte Spülergebnisse bei minimiertem Service und Wartung.

## Konstruktion

- Mit glatten Flächen für leichte Reinigung.
- Front, Seitenwände, Tür und Spültank aus extra starkem rostfreiem Chromnickelstahl 1.4301.
- Boiler aus Chromnickelstahl 1.4301 mit hohem Schweißschutz für mehr Rostschutz.
- Wasserzulaufschlauch aus PVC mit Metallanschlüssen, die gegen hohen Wasserdruck resistent sind.
- An der Rückseite ganz durch eine Abdeckplatte

**Genehmigung:** \_\_\_\_\_

geschlossen.

- Elemente mit Trockengehschutz.
- Austauschbare Spül-/Klarspülarmer, abschraubbar für leichte Reinigung.
- Boilerablauf erleichtert den Abfluss von stehendem Wasser nach längerer Nutzungspause für höheren Hygienestandard.
- Doppelwandige, isolierte Tür für verringerte Wärmeabgabe.
- Großer Spültank mit gerundeten Ecken, ohne Verrohrung, keine Schmutzecken.
- Eingebaute Ablaufpumpe zum Regeln des Wasserstands im Tank auf max. Höhe von 1 m.

### Nachhaltigkeit



- Vorinstalliert für HACCP und Energieoptimierung.
- Das Gerät ist mit einer Ablaufpumpe, einer Klarspüler- und einer Reinigungsmittelpumpe ausgestattet.

### Serienmäßiges Zubehör

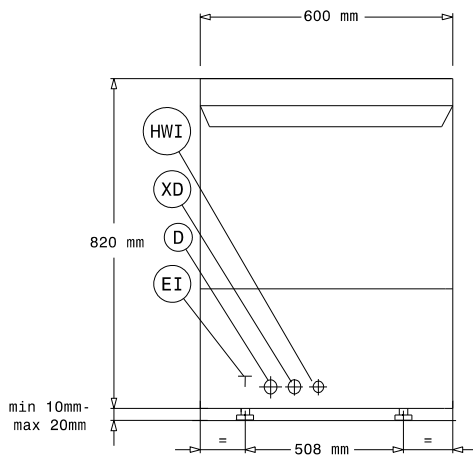
- 1 St. Edelstahl-Tanksieb für einwandige Untertisch-Spülmaschine NUC PNC 864222
- 1 St. Gelber Besteckbehälter PNC 864242
- 1 St. Satz mit 4 Besteckbehältern, Kunststoff gelb, für je ca. 15 Besteckteile PNC 865574
- 1 St. Korb (Kunststoff, gelb) für flache Teller / Untertassen, Fassungsvermögen: 18 Teller, D=240 mm oder 27 Untertassen, D=150 mm PNC 867002

### Optionales Zubehör

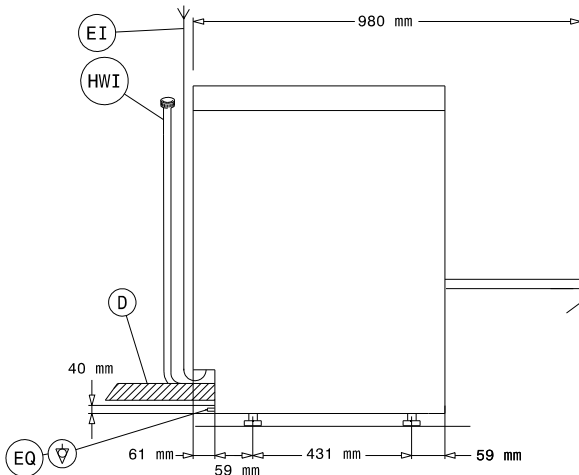
- externer Wasserenthärter, manuell, 12-Liter PNC 860412
- Externer Wasserenthärter, automatisch, 8 Liter PNC 860413
- Offenes Untergestell aus Edelstahl mit 2 Korbeinschüben PNC 860418
- externer Wasserenthärter 20 l, manuell, PNC 860430
- Nachrüstkit Spülmittelsensor PNC 864004
- Nachrüstkit Nachspülmittelsensor PNC 864005
- BAUSATZ 4 FLANSCHFÜSSE FÜR UNTERTISCHSPÜLMASCHINEN PNC 864009
- Edelstahl-Zulaufschlauch 2100 mm PNC 864016
- Wasserfilter für Teil-Demineralisierung PNC 864017
- Wasserhärte-Messkit PNC 864050
- Drucksteigerungspumpe PNC 864051
- Edelstahl-Tanksieb für einwandige Untertisch-Spülmaschine NUC PNC 864222
- Gelber Besteckbehälter PNC 864242
- Wasserfilter für Voll-Demineralisierung PNC 864367
- Druckminderer für Eintank-Geschirrspülmaschinen PNC 864461
- Universal-Halbkorb PNC 864527
- Halbkorb für Teller PNC 864528
- Halbkorb für Gläser PNC 864529
- Satz mit 4 Besteckbehältern, Kunststoff gelb, für je ca. 15 Besteckteile PNC 865574

- Korb (Kunststoff, gelb) für flache Teller / Untertassen, Fassungsvermögen: 18 Teller, D=240 mm oder 27 Untertassen, D=150 mm PNC 867002
- Korb (Kunststoff, blau) für Tassen / Mokkatassen, Fassungsvermögen: 24 / 48 Tassen PNC 867007
- Kleinteile-Gittereinsatz für Spülkörbe PNC 867016
- Korb (Kunststoff, blau) für Gläser, mit Facheinteilungen, Fassungsvermögen: 16 Gläser, H=70 mm, D=100 mm PNC 867023

Front

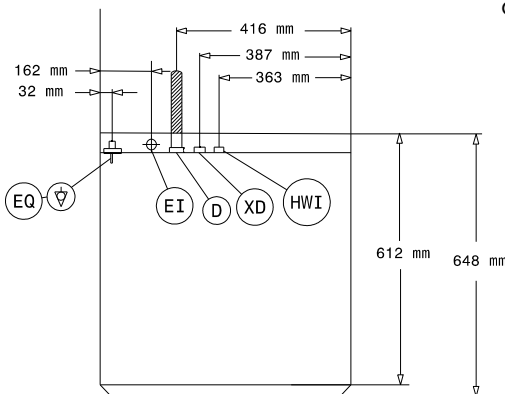


Seite



- D = Ablauf
- EI = Elektroanschluss
- EO = Elektroanschlussdose
- HWI = Warmwasserzulauf
- XD = Spülmittelanschluss
- XR = Klarspülmittelanschluss

oben



### Elektrisch

<b>Netzspannung:</b>	<b>400223 (ELA3GMCD)</b>	400 V/3N ph/50 Hz
<b>Umstellbar auf:</b>		230V 3~; 230V 1N~
<b>Installierte Standardleistung*</b>		5.35 kW
<b>Boiler-Heizelemente</b>		4,5 kW
<b>Tankheizungs-Heizelemente:</b>		2 kW
<b>Spülpumpengröße:</b>		0.736 kW

### Wasser

<b>Druck bar min/max.:</b>	0.5-7 bar
<b>Wasserablaufdimension:</b>	20.5mm
<b>Zulaufwasserdruck:</b>	7 - 102 psi (0.5 - 7 bar)
<b>Tankinhalt (l) Spülzyklus:</b>	33
<b>Boilerinhalt (lt):</b>	5,8

### Schlüsselinformation

<b>Körbe je Stunde:</b>	30
<b>Teller je Stunde:</b>	540
<b>Zykluslaufzeiten (sec):</b>	120/180/240
<b>Spültemperatur (MIN):</b>	55-65°C
<b>Kammerabmessungen - Breite:</b>	500 mm
<b>Kammerabmessungen - Tiefe:</b>	500 mm
<b>Kammerabmessungen - Höhe:</b>	330 mm
<b>Nachspültemperatur (MIN):</b>	84 °C
<b>Außenabmessungen, Länge:</b>	600 mm
<b>Außenabmessungen, Tiefe:</b>	648 mm
<b>Außenabmessungen, Höhe:</b>	820 mm
<b>Verpackungsmaße II (LxBxH):</b>	740x640x1020 mm

### Nachhaltigkeit

<b>Zulaufwassertemperatur:</b>	50 °C
<b>Wasserverbrauch je Zyklus (lt):</b>	3
<b>Geräuschpegel:</b>	<70 dBA